

Объект: ЭП00000001

Расчет №: w00000001

Назначение: **Жилищно-коммунальное**  
Промышленное

Дата: 02.03.2021

Тип НН№14

	Контур Среда	Горячая сторона	Холодная сторона
		Вода	Вода
Расход, т/ч		33,4	18,2
Температура на входе, С°		70	5
Температура на выходе, С°		40	60
Потери давления, м.вод.ст.		3,64	1,14
Скорость в порту, м/с		3,22	1,74
Скорость в каналах, м/с		0,62	0,32
Тепловая нагрузка, ккал/ч		1 000 000	
Запас площади поверхности, %		30,6	
Кэф. теплопередачи, ккал/м <sup>2</sup> *ч*К		3 631 / 4742	
Эффективная площадь, м <sup>2</sup>		13,8	
Число пластин, компоновка пластин		94-TMTL70	
Компоновка каналов		1 x 46 + 0 x 0	1 x 47 + 0 x 0
Внутренний объём, л		16,1	16,5
Толщина, материал пластин		0.4 мм AISI316L	
Материал прокладок		EPDM	
Расчетное/пробное давление, кгс/см <sup>2</sup>		10/14	
Расчетная температура, С°		150	
Соединения		Соединение фланцевое Ду50, Ру25 РДАМ.711142.029	Соединение фланцевое Ду50, Ру25 РДАМ.711142.029
Покрытие портов			
Межфланцевые прокладки		Прокладка Б- 50-10/160 ПОН-Б ГОСТ 15180-86	Прокладка Б- 50-10/160 ПОН-Б ГОСТ 15180-86
Ответные фланцы		Фланец 50-25-01-1-В-Ст.20-IV-дв59 РДАМ.711142.029-08	Фланец 50-25-01-1-В-Ст.20-IV-дв59 РДАМ.711142.029-08

ПОСТАВЩИК:

ПОКУПАТЕЛЬ:

данные расчета проверены и согласованы

\_\_\_\_\_  
МП

\_\_\_\_\_  
МП

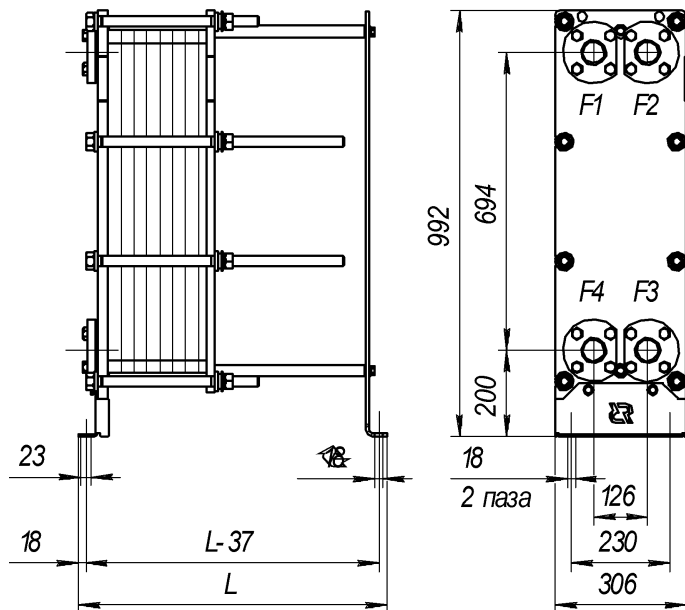
Объект: ЭП00000001

Расчет №: w00000001

Тип НН№14

Назначение: **Жилищно-коммунальное**  
Промышленное

Дата: 02.03.2021



Масса нетто: 184,48 кг.

Внутренний объем: 32,6 л.

Длина 915 мм.

Максимальное кол-во пластин: 111

*F1 - Вход горячей среды*  
*F2 - Выход холодной среды*  
*F3 - Вход холодной среды*  
*F4 - Выход горячей среды*

ПОСТАВЩИК:

ПОКУПАТЕЛЬ:

данные расчета проверены и согласованы

МП

МП